

EN Quick start guide	WCHA20WTUL
-----------------------------------	-------------------------

Wall Charger

I For more information see the extended manual online: **ned.is/wcha20wtul**

Intended use

The product is intended for indoor use only. The product is not intended for professional use. Any modification of the product may have consequences for safety, warranty and proper functioning.

Main parts (image A)

- USB charging port
- Lightning – USB-C kabel

Safety instructions

⚠ WARNING

- Ensure you have fully read and understood the instructions in this document before you install or use the product. Keep the packaging and this document for future reference.
- Only use the product as described in this document.
- Do not use the product if a part is damaged or defective. Replace a damaged or defective product immediately.
- Do not drop the product and avoid bumping.
- This product may only be serviced by a qualified technician for maintenance to reduce the risk of electric shock.
- Do not expose the product to water or moisture.
- Disconnect the product from the power source and other equipment if problems occur.
- Always check that the voltage of the product corresponds to the mains voltage.
- Do not unplug the product by pulling on the cable. Always grasp the plug and pull.
- Unplug the product when your device is charged or if you do not plan on using the product for an extended period of time.
- The power outlet shall be located near the product and shall be easily accessible.
- Only use the provided USB charging cable.
- Never use a damaged or faulty USB cable for charging. This this can damage the product and harm your device.
- Stop the charging process if the product gets too warm.

Using the product

- Connect the charger into the power outlet.
- Insert the USB cable into the USB charging port and the other end to the device you want to charge.
- Unplug the charger when it is not in use.

Disposal

The product is designated for separate collection at an appropriate collection point. Do not dispose of the product with household waste. For more information, contact the retailer or the local authority responsible for the waste management.

DE Kurzanleitung	WCHA20WTUL
-------------------------------	-------------------------

Wand-Ladegerät

I Weitere Informationen finden Sie in der erweiterten Anleitung online: **ned.is/wcha20wtul**

Bestimmungsgemäße Verwendung

Das Produkt ist nur zur Verwendung innerhalb von Gebäuden gedacht. Das Produkt ist nicht für den professionellen Einsatz gedacht. Jegliche Modifikation des Produkts kann Folgen für die Sicherheit, Garantie und ordnungsgemäße Funktionalität haben.

Hauptbestandteile (Abbildung A)

- USB-Ladeanschluss
- Lightning - USB-C-Kabel

Sicherheitshinweise

⚠ WARNUNG

- Vergewissern Sie sich, dass Sie die Anweisungen in diesem Dokument vollständig gelesen und verstanden haben, bevor Sie das Produkt installieren oder verwenden. Heben Sie die Verpackung und dieses Dokument zum späteren Nachschlagen auf.
- Verwenden Sie das Produkt nur wie in diesem Dokument beschrieben.
- Verwenden Sie das Produkt nicht, wenn ein Teil beschädigt ist oder es einen Mangel aufweist. Ersetzen Sie ein beschädigtes oder defektes Produkt unverzüglich.
- Lassen Sie das Produkt nicht herunterfallen und vermeiden Sie Kollisionen.
- Dieses Produkt darf nur von einem ausgebildeten Techniker gewartet werden, um die Gefahr eines Stromschlags zu reduzieren.
- Setzen Sie das Produkt keinem Wasser oder Feuchtigkeit aus.
- Trennen Sie das Produkt von der Stromquelle und anderer Ausrüstung, falls Probleme auftreten.

- Überprüfen Sie immer, ob die Spannung des Produkts mit der Netzspannung übereinstimmt.
- Ziehen Sie das Produkt niemals am Kabel aus der Steckdose. Halten Sie immer den Stecker fest und ziehen Sie daran.
- Trennen Sie das Produkt von der Stromversorgung, wenn Ihr Gerät vollständig aufgeladen ist oder Sie das Produkt für längere Zeit nicht verwenden wollen.
- Die Steckdose muss sich in der Nähe des Produkts befinden und leicht zugänglich sein.
- Verwenden Sie nur das mitgelieferte USB-Ladekabel.
- Verwenden Sie niemals ein beschädigtes oder fehlerhaftes USB-Kabel zum Aufladen. Dies kann das Produkt und Ihr Gerät beschädigen.
- Unterbrechen Sie den Ladevorgang, wenn das Produkt zu warm wird.

Verwenden des Produkts

- Verbinden Sie das Ladegerät mit der Steckdose.
- Führen Sie das USB-Kabel in den USB-Ladeanschluss ein und verbinden Sie das andere Ende mit dem Gerät, das Sie aufladen möchten.
- Ziehen Sie das Ladegerät aus der Steckdose, wenn es nicht in Gebrauch ist.

Entsorgung

⚠ Dieses Produkt muss an einer entsprechenden Sammelstelle zur Entsorgung abgegeben werden. Entsorgen Sie das Produkt nicht mit dem Haushaltsabfall. Weitere Informationen erhalten Sie beim Verkäufer oder der für die Abfallwirtschaft verantwortlichen örtlichen Behörde.

FR Guide de démarrage rapide	WCHA20WTUL
---	-------------------------

Chargeur mural

I Pour plus d'informations, consultez le manuel détaillé en ligne: **ned.is/wcha20wtul**

Utilisation prévue

Le produit est prévu pour un usage intérieur uniquement. Le produit n'est pas destiné à un usage professionnel. Toute modification du produit peut avoir des conséquences sur la sécurité, la garantie et le bon fonctionnement.

Pièces principales (image A)

- Port de charge USB
- Câble USB-C - Lightning

Consignes de sécurité

⚠ AVERTISSEMENT

- Assurez-vous d'avoir entièrement lu et compris les instructions de ce document avant d'installer ou d'utiliser le produit. Conservez l'emballage et le présent document pour référence ultérieure.
- Utilisez le produit uniquement comme décrit dans le présent document.
- Ne pas utiliser le produit si une pièce est endommagée ou défectueuse. Remplacez immédiatement un produit endommagé ou défectueux.
- Ne pas laisser tomber le produit et éviter de le cogner.
- Ce produit ne peut être réparé que par un technicien qualifié afin de réduire les risques d'électrocution.
- Ne pas exposer le produit à l'eau ou à l'humidité.
- Débranchez le produit de la source d'alimentation et tout autre équipement en cas de problème.
- Vérifiez toujours que la tension du produit corresponde à la tension du secteur.
- Ne débranchez pas le produit en tirant sur le câble. Saisissez toujours la fiche et tirez.
- Débranchez le produit lorsque votre appareil est chargé ou si vous ne prévoyez pas d'utiliser le produit pendant une période prolongée.
- La prise secteur doit être située à proximité du produit et doit être facilement accessible.
- Utilisez uniquement le câble de charge USB fourni.
- N'utilisez jamais un câble USB endommagé ou défectueux pour la charge. Cela peut endommager le produit et votre appareil.
- Arrêtez le processus de charge si le produit devient trop chaud.

Utiliser le produit

- Connectez le chargeur à une prise secteur.
- Insérez le câble USB dans le port de charge USB et l'autre extrémité dans l'appareil que vous souhaitez charger.
- Débranchez le chargeur lorsqu'il n'est pas utilisé.

Traitement des déchets

⚠ Le produit doit être jeté séparément des ordures ménagères dans un point de collecte approprié. Ne jetez pas le produit avec les ordures ménagères ordinaires. Pour plus d'informations, contactez le distributeur ou l'autorité locale responsable de la gestion des déchets.

NL Snelstartgids	WCHA20WTUL
-------------------------------	-------------------------

Wandoplader

I Zie voor meer informatie de uitgebreide handleiding online: **ned.is/wcha20wtul**

Bedoeld gebruik

Het product is enkel bedoeld voor gebruik binnenshuis. Het product is niet bedoeld voor professioneel gebruik. Elke wijziging van het product kan gevolgen hebben voor veiligheid, garantie en correcte werking.

Belangrijkste onderdelen (afbeelding A)

- USB-oplaadpoort
- Lightning – USB-C kabel

Veiligheidsvoorschriften

⚠ WAARSCHUWING

- Zorg ervoor dat u de instructies in dit document volledig gelezen en begrepen heeft voordat u het product installeert of gebruikt. Bewaar de verpakking en dit document voor toekomstig gebruik.
- Gebruik het product alleen zoals in dit document beschreven.
- Gebruik het product niet als een onderdeel beschadigd of defect is. Vervang een beschadigd of defect product onmiddellijk.
- Laat het product niet vallen en voorkom stoten.
- Dit product mag voor onderhoud alleen worden geopend door een erkend technicus om het risico op elektrische schokken te verkleinen.
- Stel het product niet bloot aan water of vocht.
- Koppel het product los van de voedingsbron en van andere apparatuur als er zich problemen voordoen.
- Controleer altijd of het voltage van het product overeenkomt met de netspanning.
- Trek de stekker niet uit het stopcontact door aan de kabel te trekken. Pak altijd de stekker vast en trek eraan.
- Ontkoppel het product wanneer uw apparaat opgeladen is of als u van plan bent het product gedurende langere tijd niet te gebruiken.
- Het stopcontact moet zich in de buurt van het product bevinden en moet gemakkelijk toegankelijk zijn.
- Gebruik alleen de meegeleverde USB-oplaadkabel.
- Gebruik nooit een beschadigde of defecte USB-kabel om het apparaat op te laden. Dit kan het product beschadigen en uw apparaat beschadigen.
- Stop het laden als het product te warm wordt.

Het product gebruiken

- Steek de lader in het stopcontact.
- Steek de USB-kabel in de USB-laadpoort en het andere uiteinde in het apparaat dat u wilt opladen.
- Ontkoppel de lader wanneer u hem niet gebruikt.

Afdanking

⚠ Het product is bestemd voor gescheiden inzameling bij een hertoe aangewezen verzamelpunt. Gooi het product niet weg bij het huishoudelijk afval. Neem voor meer informatie contact op met de verkoper of de lokale overheid die verantwoordelijk is voor het afvalbeheer.

IT Guida rapida all'avvio	WCHA20WTUL
--	-------------------------

Caricabatteria da parete

I Per maggiori informazioni vedere il manuale esteso online: **ned.is/wcha20wtul**

Uso previsto

Il prodotto è inteso solo per utilizzo in interni. Il prodotto non è inteso per utilizzi professionali. Eventuali modifiche al prodotto possono comportare conseguenze per la sicurezza, la garanzia e il corretto funzionamento.

Parti principali (immagine A)

- Porta di ricarica USB
- Lightning – Cavo USB-C

Istruzioni di sicurezza

⚠ ATTENZIONE

- Assicurarsi di aver letto e compreso pienamente le istruzioni presenti nel documento prima di installare o utilizzare il prodotto. Conservare la confezione e il presente documento per farvi riferimento in futuro.
- Utilizzare il prodotto solo come descritto nel presente documento.
- Non utilizzare il prodotto se una parte è danneggiata o difettosa. Sostituire immediatamente un prodotto danneggiato o difettoso.
- Non far cadere il prodotto ed evitare impatti.
- Il prodotto può essere riparato e sottoposto a manutenzione esclusivamente da un tecnico qualificato per ridurre il rischio di scosse elettriche.

- Non esporre il prodotto all'acqua o all'umidità.
- Scolleghare il prodotto dalla sorgente elettrica e da altre apparecchiature se si verificano problemi.
- Verificare sempre che la tensione del prodotto corrisponda alla tensione di rete.
- Non scollegare il prodotto tirandolo per il cavo. Afferrare sempre la presa e tirare.
- Scolleghare il prodotto quando il dispositivo è carico o se non si intende utilizzare il prodotto per un periodo prolungato di tempo.
- La presa elettrica deve essere vicino al prodotto e facilmente accessibile.
- Utilizzare esclusivamente il cavo di ricarica USB in dotazione.
- Non utilizzare mai un cavo USB danneggiato o difettoso per la ricarica. Questo potrebbe danneggiare il prodotto e il dispositivo.
- Interrompere il processo di ricarica se il prodotto diventa troppo caldo.

Utilizzo del prodotto

- Collegare il caricabatteria alla presa elettrica.
- Inserire il cavo USB nella porta di ricarica USB e l'altra estremità al dispositivo che si desidera caricare.
- Scolleghare il caricabatteria quando non è in uso.

Smaltimento

⚠ Questo prodotto è soggetto a raccolta differenziata nei punti di raccolta appropriati. Non smaltire il prodotto con i rifiuti domestici. Per maggiori informazioni, contattare il rivenditore o le autorità locali responsabili per la gestione dei rifiuti.

ES Guía de inicio rápido	WCHA20WTUL
---------------------------------------	-------------------------

Cargador de pared

I Para más información, consulte el manual ampliado en línea: **ned.is/wcha20wtul**

Uso previsto por el fabricante

El producto está diseñado únicamente para uso en interiores. El producto no está diseñado para un uso profesional. Cualquier modificación del producto puede tener consecuencias para la seguridad, la garantía y el funcionamiento adecuado.

Partes principales (imagen A)

- Puerto de carga USB
- Cable USB-C - Lightning

Instrucciones de seguridad

⚠ ADVERTENCIA

- Asegúrese de que ha leído y entendido completamente las instrucciones en este documento antes de instalar o utilizar el producto. Guarde el embalaje y este documento para futuras consultas.
- Utilice el producto únicamente tal como se describe en este documento.
- No use el producto si alguna pieza está dañada o presenta defectos. Sustituya inmediatamente un producto si presenta daños o está defectuoso.
- No deje caer el producto y evite que sufra golpes.
- Este producto solo puede recibir servicio de un técnico cualificado para su mantenimiento para así reducir el riesgo de descargas eléctricas.
- No exponga el producto al agua o a la humedad.
- Desconecte el producto de la fuente de corriente y de otros equipos si surgen problemas.
- Compruebe siempre que la tensión del producto se corresponde con la tensión de la red.
- No desenchufe el producto tirando del cable. Sujete siempre el enchufe y tire de él.
- Desenchufe el producto cuando su dispositivo esté cargado o si no tiene previsto usar el producto durante un período de tiempo prolongado.
- La toma de corriente debe estar situada cerca del producto y debe ser fácilmente accesible.
- Utilice solamente el cable de carga USB proporcionado.
- No utilice nunca un cable USB dañado o defectuoso para cargar. Esto puede estropear el producto y dañar su dispositivo.
- Detenga el proceso de carga si el producto se calienta demasiado.

Uso del producto

- Conecte el cargador a la toma de corriente.
- Inserte el cable USB en el puerto de carga USB y el otro extremo en el dispositivo que quiera cargar.
- Desenchufe el cargador cuando no esté en uso.

Eliminación

⚠ El producto está diseñado para desecharlo por separado en un punto de recogida adecuado. No se deshaga del producto con la basura doméstica. Para obtener más información, póngase en contacto con el vendedor o la autoridad local responsable de la eliminación de residuos.

PT Guia de iniciação rápida	WCHA20WTUL
--	-------------------------

Carregador de parede

I Para mais informações, consulte a versão alargada do manual on-line: **ned.is/wcha20wtul**

Utilização prevista

O produto destina-se apenas a utilização em interiores. O produto não se destina a utilização profissional. Qualquer alteração do produto pode ter consequências em termos de segurança, garantia e funcionamento adequado.

Peças principais (imagem A)

- Porta de carregamento USB
- Cabo USB-C – Lightning

Instruções de segurança

⚠ AVISO

- Certifique-se de que leu e compreendeu as instruções deste documento na íntegra antes de instalar ou utilizar o produto. Guarde a embalagem e este documento para referência futura.
- Utilize o produto apenas conforme descrito neste documento.
- Não utilize o produto caso uma peça esteja danificada ou defeituosa. Substitua imediatamente um produto danificado ou defeituoso.
- Não deixe cair o produto e evite impactos.
- Este produto pode ser reparado apenas por um técnico qualificado para manutenção a fim de reduzir o risco de choque elétrico.
- Não exponha o produto à água ou humidade.
- Em caso de problema, desligue o produto da fonte de alimentação bem como outros equipamentos.
- Verifique sempre se a tensão do produto corresponde à tensão de alimentação.
- Não desligue o produto da tomada puxando o cabo. Segure sempre pela ficha e puxe.
- Desligue o produto da tomada quando o seu dispositivo estiver carregado ou se não pretender utilizar o aparelho durante um período de tempo prolongado.
- A tomada elétrica deve estar localizada perto do produto e deve ser de fácil acesso.
- Utilize apenas o cabo de carregamento USB fornecido.
- Nunca utilize um cabo USB danificado ou defeituoso para carregar. Isto pode danificar o produto e danificar o seu dispositivo.
- Interrompa o processo de carregamento se o produto ficar demasiado quente.

Utilização do produto

- Ligue o carregador à tomada elétrica.
- Insira o cabo USB na porta de carregamento USB e a outra extremidade no dispositivo que pretende carregar.
- Desligue o carregador quando não está a ser utilizado.

Eliminação

⚠ O produto deve ser eliminado separadamente num ponto de recolha apropriado. Não elimine este produto juntamente com o lixo doméstico. Para obter mais informações, contacte o revendedor ou o organismo local responsável pela gestão de resíduos.

SV Snabbstartsguide	WCHA20WTUL
----------------------------------	-------------------------

Väggladdare

I För ytterligare information, se den utökade manualen online: **ned.is/wcha20wtul**

Avsedd användning

Denna produkt är endast avsedd för användning inomhus. Produkten är inte avsedd för yrkesmässig användning. Modifiering av produkten kan medföra konsekvenser för säkerhet, garanti och korrekt funktion.

Huvuddelar (bild A)

- USB laddningsport
- Lightning– USB-C-kabel

Säkerhetsanvisningar

⚠ VARNING

- Säkerställ att du har läst och förstått alla instruktioner i detta dokument innan du installerar och använder produkten. Behåll förpackningen och detta dokument som framtida referens.
- Använd produkten endast enligt anvisningarna i detta dokument.
- Använd inte produkten om en del är skadad eller defekt. Byt omedelbart ut en skadad eller defekt produkt.
- Tappa inte produkten och skydda den mot slag.
- Denna produkt får, för att minska risken för elchock, endast servas av en kvalificerad underhållstekniker.
- Exponera inte produkten till vatten eller fukt.

- Koppla bort produkten från kraftkällan och annan utrustning i händelse av problem.
- Kontrollera alltid att produktens spänning motsvarar nätspänningen.
- Koppla inte ur produkten genom att dra i kabeln. Håll alltid i kontakten när du drar.
- Koppla bort produkten när din enhet är laddad eller om du inte planerar att använda produkten under en längre tid.
- Eluttaget ska vara placerat nära produkten och ska vara lättillgängligt.
- Använd endast den medföljande USB-laddningskabeln.
- Använd aldrig en skadad eller defekt USB-kabel för laddning. Detta kan skada produkten och din enhet.
- Avbryt laddningen om produkten blir alltför varm.

Att använda produkten

- Anslut laddaren till eluttaget.
- Anslut USB-kabeln till USB-laddningsporten och den andra ändan till den enhet du önskar ladda.
- Koppla bort laddaren när den inte används.

Bortskaffning

⚠ Produkten är avsedd för separat insamling vid en lämplig återvinningscentral. Sling inte denna produkt bland vanligt hushållsavfall. För mer information, kontakta återförsäljaren eller lokal myndighet med ansvar för avfallshantering.

FI Pika-aloitusopas	WCHA20WTUL
----------------------------------	-------------------------

Seinäläturi

I Katso tarkemmat tiedot käyttöoppaan laajemmasta verkkoversiosta: **ned.is/wcha20wtul**

Käyttötarkoitus

Tuote on tarkoitettu vain sisäkäyttöön. Tuotetta ei ole tarkoitettu ammattikäyttöön. Tuotteen muutokset voivat vaikuttaa turvallisuuteen, takuuseen ja asianmukaiseen toimintaan.

Tärkeimmät osat (kuva A)

- USB-latausportti
- Lightning–USB-C-kaapeli

Turvallisuusohjeet

⚠ VAROITUS

- Huolehdi siitä, että olet lukenut ja ymmärtänyt tämän asiakirjan sisältämät ohjeet kokonaan ennen kuin asennat tuotteen tai käytät sitä. Säilytä pakkaus ja tämä asiakirja tulevaa tarvetta varten.
- Käytä tuotetta vain tässä asiakirjassa kuvatun mukaisesti.
- Älä käytä tuotetta, jos jokin sen osa on vaurioitunut tai viallinen. Vaihda vahingoittunut tai viallinen tuote välittömästi.
- Varo pudottamasta ja tönisemästä tuotetta.
- Tämän tuotteen saa huoltaa vain pätevä teknikko sähköiskun vaaran vähentämiseksi.
- Älä altista tuotetta vedelle tai kosteudelle.
- Irrota tuote virtalähteestä ja muista laitteista, jos ongelmia ilmenee.
- Tarkista aina, että tuotteen jännite vastaa verkkojännitettä.
- Älä irrota tuotetta pistorasiasta johdosta vetämällä. Tartu aina pistokkeeseen ja vedä.
- Irrota tuote pistorasiasta, kun laitteesi on ladattu tai et aio käyttää tuotetta pitkään aikaan.
- Pistorasian tulee olla helppokäyttöisessä paikassa, lähellä tuotetta.
- Käytä vain mukana toimitettua USB-latauskaapelia.
- Älä käytä lataamiseen vaurioitunutta tai viallista USB-kaapelia. Se voi vaurioittaa tuotetta ja vahingoittaa laitteitasi.
- Lopeta lataaminen, jos tuote lämpenee liikaa.

Tuotteen käyttäminen

- Kytke laturi pistorasiaan.
- Työnnä USB-kaapelin toinen pää USB-latausporttiin ja toinen pää laitteeseen, jota haluat ladata.
- Irrota laturi pistorasiasta, kun sitä ei käytetä.

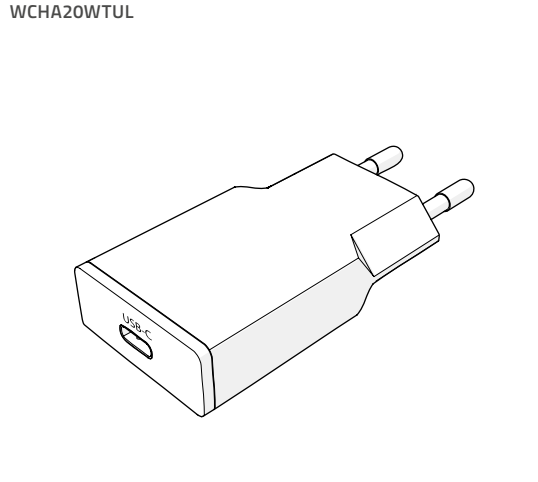
Jätehuolto

⚠ Tämä tuote tulee toimittaa hävitettäväksi asianmukaiseen keräyspisteeseen. Tuotetta ei saa hävittää kotitalousjätteen mukana. Lisätietoja antaa jälleenmyyjä tai paikallinen jätehuollosta vastaava viranomainen.

nedis

Wall Charger

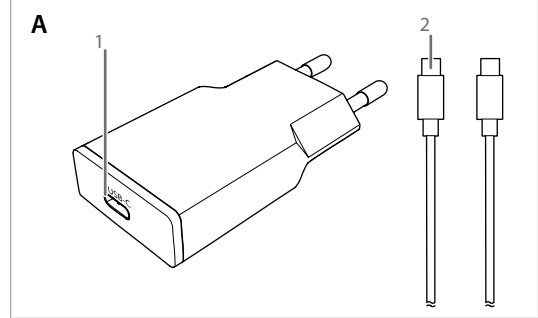
with USB-C to USB-C cable



Nedis BV Reitscheweg 1, 5232 BX 's-Hertogenbosch – The Netherlands service@nedis.com



nedis/WCHA20WTUL



Product	Wall Charger
Article number	WCHA20WTUL
Input voltage	100 - 240 VAC
Input AC frequency	50/60 Hz / 0.6 A
Output voltage	5 V / 3 A , 9V / 2.22 A, 12V / 1.67 A
Output power	USB-C™: 20W
Average active efficiency	86.51 %
Efficiency at low load (10 %)	77.82 %
No-load power consumption	< 0.3 W
Cable length (UC models)	1.0 m

 NO	Hurtigguide
	WCHA20WTUL

Vegglader

I For mer informasjon, se den fullstendige bruksanvisningen på nett: **ned.is/wcha20wtul**

Tiltenkt bruk

Produkter er bare tiltenkt innendørs bruk.

Produktet er ikke tiltenkt profesjonell bruk.

Eventuelle modifikasjoner av produktet kan ha konsekvenser for sikkerhet, garanti og funksjon.

- Hoveddeler** (bilde A)
- USB-ladeport
 - Lightning – USB C-kabel

Sikkerhetsinstruksjoner

⚠ ADVARSEL

- Sørg for at du har lest og forstått instruksjonene i dette dokumentet før du installerer eller bruker produktet. Ta vare på emballasjen og dette dokumentet for fremtidig referanse.
- Produktet skal kun brukes som beskrevet i dette dokumentet.
- Ikke bruk produktet hvis det er skadet eller defekt. Bytt ut et skadet eller defekt produkt med det samme.
- Ikke mist produktet, og forhindre at det slås borti andre gjenstander.
- Dette produktet skal kun håndteres av en kvalifisert tekniker for vedlikehold for å redusere risikoen for elektrisk stot.
- Ikke utsett produktet for vann eller fuktighet.
- Hvis det oppstår problemer, skal du koble produktet fra strømkilden og eventuelt annet utstyr.
- Kontroller alltid at spenningen på produktet samsvarer med nettspenningen.
- Ikke koble fra produktet ved å trekke i kablen. Hold alltid i støpselet når du trekker.
- Koble fra produktet når enheten din er ladet, eller hvis du ikke har tenkt å bruke produktet på lengre tid.
- Strømuttaket må være lett tilgjengelig og i nærheten av produktet.
- Bruk kun USB-ladekabelen som fulgte med.
- Bruk aldri en skadet eller defekt USB-kabel for lading. Dette kan skade produktet og enheten din.
- Stopp ladingen hvis produktet blir for varmt.

Bruk av produktet

- Koble laderen til stikkkontakten.
- sett USB-kabelen inn i USB-ladeporten og den andre enden i enheten du vil lade.
- Koble fra laderen når den ikke er i bruk.

Kassering

Produktet må avhendes på egnede oppsamlingssteder. Du må ikke avhende produktet som husholdningsavfall. Ta kontakt med leverandøren eller lokale myndigheter hvis du ønsker mer informasjon om avhending.

 DA	Vejledning til hurtig start
	WCHA20WTUL

Væglplader

I Yderligere oplysninger findes i den udvidede manual online: **ned.is/wcha20wtul**

Tilsigtet brug

Produktet er kun beregnet til indendørs brug.

Dette produkt er ikke beregnet til professionel brug.

Enhver modificering af produktet kan have konsekvenser for sikkerhed, garanti og korrekt funktion.

- Hoveddele** (billede A)
- USB-opladerport
 - Lightning– USB-C-kabel

Sikkerhedsinstruktioner

⚠ ADVARSEL

- Sørg for, at du har læst og forstået instruktionerne i dette dokument fuldt ud, før du installerer eller bruger produktet. Gem emballagen og dette dokument, så det sidenhen kan læses.
- Anvend kun produktet som beskrevet i denne vejledning.
- Brug ikke produktet, hvis det er skadet eller defekt. Udskift straks et skadet eller defekt produkt.
- Tab ikke produktet og undgå at støde det.
- Dette produkt må kun vedligeholdes af en kvalificeret tekniker pga. risikoen for elektrisk stød.
- Udsæt ikke produktet for vand eller fugt.
- Afbryd produktet fra stikkkontakten og andet udstyr, hvis der opstår problemer.
- Kontrollér altid, at produktets spænding stemmer overens med netspændingen.

- Tag ikke produktet ud af kontakten ved at trække i kablet. Tag altid fat i stikket, og træk det.
- Frakobl produktet, når din enhed er opladet, eller hvis du ikke planlægger at bruge produktet gennem en længere periode.
- Stikkontakten skal placeres tæt på produktet og skal være let tilgængelig.
- Brug kun det medfølgende USB-opladningskabel.
- Brug aldrig et beskadiget eller defekt USB-kabel til opladning. Dette kan beskadige produktet og skade din enhed.
- Stands opladningsprocessen, hvis produktet bliver for varmt.

- Brug af produktet**
- Sæt opladeren direkte i stikkontakten.
 - Sæt USB-kablet ind i USB-opladningsporten, og den anden ende til den enhed, du vil oplade.
 - Frakobl opladeren, når den ikke er i brug.

 HU	Gyors beüzemelési útmutató
	WCHA20WTUL

 FI	További információért lásd a bővített online kézikönyvet: ned.is/wcha20wtul
	

Tervezett felhasználás

A termék beltéri használatra készült.

A termék nem professzionális használatra készült.

A termék bármilyen módosítása befolyásolhatja a biztonságot, a jóváállást és a megfelelő működést.

- Fő alkatrészek** (A kép)
- USB töltőport
 - Lightning– USB-C kábel

Biztonsági utasítások

⚠ FIGYELMEZTETÉS

Ügyeljen arra, hogy a termék telepítése vagy használata előtt figyelmesen elolvasta és megértette az ebban a dokumentumban található információkat. Tartsa meg a csomagolást és ezt a dokumentumot későbbi használatra.

- A terméket csak az ebben a dokumentumban leírt módon használja.
- Ne használja a terméket, ha valamelyik része sérült vagy hibás. A sérült vagy meghibásodott terméket azonnal cserélje ki.
- Ne ejtse le a terméket és kerülje az ütődést.
- Ezt a terméket csak szakképzett technikus szervizelheti az áramütés kockázatának csökkentése érdekében.
- Óvja a terméket víztől vagy nedvességtől.
- Ha probléma merül fel, válassza le a terméket a hálózati csatlakozóaljzatról és más berendezésekről.
- Mindig ellenőrizze, hogy a termék feszültsége megegyezik-e a hálózati feszültséggel.
- Ne a kábelnél fogva húzza ki a terméket a csatlakozóaljból. Mindig fogja meg a dugót, és húzza ki.
- Húzza ki a termék csatlakozódugóját, miután a készülék feltöltődött, vagy ha hosszabb ideig nem tervezi a termék használatát.
- A hálózati csatlakozóaljzat legyen a termék közelében és könnyen hozzáférhető helyen.
- Csak a mellékelt USB töltőkábelt használja.
- Soha ne használjon töltésre sérült vagy hibás USB-kábelt. Ez kárt tehet a termékben, és megrongálhatja a készülékét.
- Állítsa le a töltési folyamatot, ha a termék túlságosan fellemelegszik.

A termék használata

- Csatlakoztassa a töltőt a hálózati csatlakozóaljzathoz.
- Dugja be az USB-kábel egyik végét az USB-töltőaljzatba, a másik végét pedig a tölteni kívánt készülékbe.
- Használaton kívül húzza ki a töltőt.

 HU	Ártalmatlanítás
	A terméket elkülönítve, a megfelelő gyűjtőhelyeken kell leselejtezni. Ne dobja ki a készüléket a háztartási hulladékö közé.
	További információért lépjen kapcsolatba a forgalmazóval, vagy a hulladékkezelésért felelős helyi hatósággal.

 PL	Przewodnik Szybki start
	WCHA20WTUL

 FI	Więcej informacji znajdziesz w rozszerzonej instrukcji obsługi online: ned.is/wcha20wtul
	

Przeznaczenie

Produkt jest przeznaczony wyłącznie do użytku wewnątrz pomieszczeń.

Produkt nie jest przeznaczony do użytku zawodowego.

Wszelkie modyfikacje produktu mogą mieć wpływ na bezpieczeństwo, gwarancję i działanie.

- Główne części** (obraz A)
- Port ładowania USB
 - Kabel USB-C – Lightning

Instrukcje bezpieczeństwa

- ⚠** OSTRZEŻENIE
- Przed zainstalowaniem lub użyciem produktu należy upewnić się, że instrukcje zawarte w niniejszym dokumencie zostały w pełni przeczytane i zrozumiane. Opakowanie oraz niniejszy dokument należy zachować na przyszłość.
 - Produktu należy używać wyłącznie w sposób opisany w niniejszym dokumencie.
 - Nie używaj produktu, jeśli jakakolwiek jego część jest zniszczona lub uszkodzona. Natychmiast wymień uszkodzony lub wadliwy produkt.
 - Nie upuszczaj produktu i unikaj uderzenia go.
 - Ten produkt może być serwisowany wyłącznie przez wykwalifikowanego serwisanta, aby zmniejszyć ryzyko porażenia prądem elektrycznym.
 - Nie narażaj produktu na działanie wody lub wilgoci.
 - Jeśli wystąpią problemy, odłącz produkt od źródła zasilania i innych urządzeń.
 - Zawsze należy sprawdzić, czy napięcie produktu odpowiada napięciu w sieci.
 - Nie odłączaj produktu, ciągnąc za kabel. Zawsze należy chwycić wtyczkę i pociągnąć ją.
 - Odłącz produkt, gdy urządzenie jest naładowane lub jeśli nie planujesz używania produktu przez dłuższy czas.
 - Gniazdo elektryczne powinno znajdować się w pobliżu produktu i powinno być łatwo dostępne.
 - Używaj wyłącznie kabla zasilającego USB, który znajduje się w zestawie.
 - Nigdy nie używaj do ładowania uszkodzonego lub wadliwego kabla USB. Może to spowodować uszkodzenie produktu oraz urządzenia.
 - Przerwij proces ładowania, jeśli produkt zbyt mocno się nagrzewa.

Użytkowanie produktu

- Podłącz ładowarkę do gniazdka elektrycznego.
- Włóż kabel USB do portu ładowania USB, a drugi koniec do urządzenia, które chcesz naładować.
- Jeśli urządzenie nie jest używane, odłącz ładowarkę.

 HU	Utylizacja
	Produkt jest przeznaczony do oddzielnej zbiórki w odpowiednim punkcie odbioru. Nie należy pozbywać się produktu razem z odpadami gospodarstwa domowego. Aby uzyskać więcej informacji, należy skontaktować się ze sprzedawcą lub lokalnym urzędem odpowiedzialnym zagospodarkę odpadami.

 EL	Οδηγός γρήγορης εκκίνησης
	WCHA20WTUL

 FI	Φορτιστής τοίχου
	Για περισσότερες πληροφορίες δείτε το εκτενές online εγχειρίδιο: ned.is/wcha20wtul

Προοριζόμενη χρήση

Το προϊόν αυτό προορίζεται αποκλειστικά για εσωτερικό χώρο. Το προϊόν *δεν* πρέπει χρησιμοποιείται για επαγγελματική χρήση. Οποιαδήποτε τροποποίηση του προϊόντος μπορεί να έχει επιπτώσεις στην ασφάλεια, την εγγύηση και τη σωστή λειτουργία.

- Κύρια μέρη** (εικόνα Α)
- Θύρα φόρτισης USB
 - Καλώδιο USB-C – Lightning

Οδηγίες ασφάλειας

⚠ ΠΡΟΕΙΔΟΠΟΙΗΣΗ

- Βεβαιωθείτε ότι έχετε διαβάσει και κατανοήσει αυτές τις οδηγίες πριν εγκαταστήσετε ή χρησιμοποιήσετε το προϊόν. Κρατήστε τη συσκευασία και το κείμενο για μελλοντική αναφορά.
- Χρησιμοποιείτε το προϊόν μόνο σύμφωνα με αυτό το έγγραφο.
- Μην χρησιμοποιείτε το προϊόν εάν οποιοδήποτε τμήμα του έχει ζημιά ή ελάττωμα. Αντικαταστήστε αμέσως ένα χαλασμένο ή ελαττωματικό προϊόν.
- Μην ρίχνετε κάτω το προϊόν και αποφύγετε τα τραντάγματα.
- Για να μειώσετε τον κίνδυνο ηλεκτροπληξίας, η συντήρηση του προϊόντος πρέπει να πραγματοποιείται μόνο από

- εξουσιοδοτημένο τεχνικό συντήρησης.
- Μην εκθέτετε το προϊόν σε νερό ή υγρασία.
- Αποσυνδέστε το προϊόν από το ρεύμα όπως και άλλες συσκευές αν προκύψει κάποιο πρόβλημα.
- Να ελέγχετε πάντα ότι η τάση του προϊόντος αντιστοιχεί με την τάση δικτύου.
- Μην αποσυνδέετε το προϊόν τραβώντας από το καλώδιο. Να κρατάτε πάντα γερά την πρίζα και να τραβάτε.
- Αποσυνδέστε το προϊόν όταν η συσκευή σας έχει φορτίσει ή αν δεν πρόκειται να χρησιμοποιήσετε το προϊόν για ένα μεγάλο χρονικό διάστημα.
- Η πρίζα πρέπει να βρίσκεται κοντά στο προϊόν και να υπάρχει εύκολη πρόσβαση.
- Χρησιμοποιείτε μόνο το παρεχόμενο USB καλώδιο φόρτισης.
- Μην χρησιμοποιείτε ποτέ ένα καλώδιο USB για φόρτιση που έχει βλάβη ή ελάττωμα. Αυτό ενδέχεται να προκαλέσει βλάβη στο προϊόν και τη συσκευή σας.
- Σταματήστε τη διαδικασία φόρτισης αν το προϊόν θερμανθεί υπερβολικά.

- Χρήση το προϊόντος**
- Συνδέστε το φορτιστή στην πρίζα.
 - Εισάγετε το καλώδιο USB στη θύρα φόρτισης USB και την άλλη άκρη στη συσκευή που θέλετε να φορτίσετε.
 - Αποσυνδέστε το φορτιστή όταν δεν χρησιμοποιείται.

 HU	Απόρριψη
	Το προϊόν προορίζεται για ξεχωριστή συλλογή σε κατάλληλο σημείο συλλογής. Μην απορριπτετε το προϊόν μαζί με τα οικιακά απόβλητα.
	Για περισσότερες πληροφορίες επισκευνήστε με τον αντιπρόσωπό σας ή τις τοπικές αρχές διαχείρισης αποβλήτων.

 SK	Rýchly návod
	WCHA20WTUL

 FI	Sietová nabíjačka
	Viac informácií nájdete v rozšírenom návode online: ned.is/wcha20wtul

Určené použitie

Výrobok je určený len na použitie vo vnútri.

Výrobok nie je určený na profesionálne použitie.

Každá zmena výrobku môže mať následky na bezpečnosť, záruku a správne fungovanie.

- Hlavné časti** (obrázok A)
- Nabíjací port USB
 - Kábel USB-C – Lightning

Bezpečnostné pokyny

- ⚠** VAROVANIE
- Pred inštaláciou alebo použitím výrobku si nezabudnite prečítať a pochopiť všetky pokyny v tomto dokumente. Uchovajte obal a tento dokument pre potreby v budúcnosti.
 - Výrobok používajte len podľa opisu v tomto dokumente.
 - Výrobok nepoužívajte, ak je jeho časť poškodená alebo chýbná. Poškodený alebo chybný výrobok okamžite vymeňte.
 - Dávajte pozor, aby vám výrobok nepadol a zabráňte nárazom.
 - Servis tohto výrobku môže vykonávať len kvalifikovaný technik, aby sa znížilo nebezpečenstvo poranenia elektrickým prúdom.
 - Výrobok nevystavujte vode alebo vlhkosti.
 - Ak sa vyskytnú problémy, výrobok odpojte od zdroja napájania a iného zariadenia.
 - Vždy skontrolujte, či napätie výrobku zodpovedá sieťovému napätiu.
 - Výrobok neodpájajte zo zásuvky tahananím kábla. Vždy chyťte zástrčku a vytiahnite ju.
 - Odpojte výrobok, keď je vaše zariadenie nabité alebo neplánujete použiť výrobok dlhší čas.
 - Napájacia elektrická zásuvka sa musí nachádzať blízko výrobku a musí byť ľahko prístupná.
 - Používajte len dodaný nabíjací kábel USB.
 - Nikdy nepoužívajte na nabíjanie poškodený či chybný kábel USB. Mohlo by tým dôjsť k poškodeniu výrobku a vášho zariadenia.
 - Zastavte proces nabíjania, ak sa výrobok zahreje na príliš vysokú teplotu.

Používanie výrobku

- Pripojte nabíjačku k napájacej elektrickej zásuvke.
- Pripojte kábel USB k nabíjacieho portu USB a druhý koniec k zariadeniu, ktoré chcete nabiť.
- Odpojte nabíjačku od elektrickej zásuvky, keď sa nepoužíva.

Likvidácia

⚠

Tento výrobok je určený na separovaný zber na vhodnom zbernom mieste. Výrobok nelikvidujte spolu s komunálnym odpadom.

Ďalšie informácie získate od predajcu alebo miestneho úradu zodpovedného za nakladanie s odpadmi.

 CS	Rychlý návod
	WCHA20WTUL

 FI	Více informací nájdete v rozšířeném příručce online: ned.is/wcha20wtul
	

Zamýšlené použití

Tento výrobek je určen výhradně k použití ve vnitřních prostorách. Výrobek není určen k profesionálnímu použití.

Jakékoli úpravy výrobku mohou ovlivnit jeho bezpečnost, záruku a správné fungování.

- Hlavní části** (obrázek A)
- Nabíjecí konektor USB
 - Kabel USB-C na Lightning

Bezpečnostní pokyny

⚠ VAROVÁNÍ

- Před instalací či používáním výrobku si nejprve kompletně přečtěte pokyny obsažené v tomto dokumentu a ujistěte se, že jim rozumíte. Tento dokument a balení uschovejte pro případné budoucí použití.
- Výrobek používejte pouze tak, jak je popsáno v tomto dokumentu.
- Výrobek nepoužívejte, pokud je jakákoliv část poškozená nebo vadná. Poškozený nebo vadný výrobek okamžitě vyměňte.
- Zabraňte pádu výrobku a chraňte jej před nárazy.
- Servisní zásahy na tomto výrobku smí provádět pouze kvalifikovaný technik údržby, sníží se tak riziko úrazu elektrickým proudem.
- Nevystavujte výrobek působení vody ani vlhkosti.
- Dojde-li k jakémukoli problému, odpojte výrobek ze sítě a od jiných zařízení.
- Vždy se ujistěte, že napětí výrobku odpovídá napětí v síťové zásuvce.
- Výrobek neodpojujte taháním za kabel. Vždy uchopte a vytáhněte zástrčku.
- Výrobek odpojte, jakmile je zařízení nabité nebo v případě, že nemáte v plánu výrobek delší dobu používat.
- Zásuvka musí být umístěna v blízkosti výrobku a musí být snadno přístupná.
- Používejte vždy pouze příložený nabíjecí kabel USB.
- Nikdy k nabíjení nepoužívejte poškozený nebo vadný kábel USB. Mohlo by dojít k poškození výrobku i vašeho zařízení.
- Pokud se výrobek zahřeje na příliš vysokou teplotu, okamžitě přerušete nabíjení.

- Eliminare**
- ⚠**
- Produsul a fost creat pentru colectare separată la un punct de colectare adecvat. Nu eliminați produsul odată cu deșeurile menajere.
- Pentru mai multe informații, contactați magazinul sau autoritatea locală responsabilă pentru gestionarea deșeurilor.

- Verificați întotdeauna dacă tensiunea produsului corespunde cu tensiunea de la priză.
- Nu trageți de cablu pentru a deconecta produsul de la priză. Apucați întotdeauna ștecherul și trageți de acesta.
- Deconectați produsul când dispozitivul este încărcat sau dacă nu planificați să folosiți produsul o perioadă lungă de timp.
- Priza electrică va fi amplasată în apropierea produsului și va fi ușor accesibilă.
- Folosiți numai cablul de alimentare USB furnizat.
- Nu folosiți niciodată pentru încărcare un cablu USB avariat sau defect. Astfel, se poate deteriora produsul și avaria dispozitivul.
- Opriiți procesul de încărcare dacă produsul se încălzește prea mult.

Utilizarea produsului

- Conectați încărcătorul la priza electrică.
- Introduceți cablul USB în portul de încărcare USB și celălalt capăt la dispozitivul pe care doriți să îl încărcați.
- Deconectați încărcătorul când nu îl utilizați.

 HU	Eliminare
	Produsul a fost creat pentru colectare separată la un punct de colectare adecvat. Nu eliminați produsul odată cu deșeurile menajere.
	Pentru mai multe informații, contactați magazinul sau autoritatea locală responsabilă pentru gestionarea deșeurilor.

 RO	Ghid rapid de inițiere
	WCHA20WTUL

 FI	Penru informații suplimentare, consultați manualul extins, disponibil online: ned.is/wcha20wtul
	

- Použití výrobku**
- Připojte nabíječku do zásuvky.
 - Kabel USB zapojte do nabíjecího portu USB a druhý konec kabelu zapojte do zařízení, které chcete nabíjet.
 - Pokud nabíječku nepoužíváte, odpojte ji ze zásuvky.

 HU	Likvidace
	Likvidaci tohoto produktu provádějte v příslušné sběrně. Nevyhazujte tento výrobek k komunálnímu odpadem.
	Pro více informací se obraťte na prodejce nebo místní orgány odpovědné za nakládání s odpady.

 RO	Ghid rapid de inițiere
	WCHA20WTUL

 FI	Pentru informații suplimentare, consultați manualul extins, disponibil online: ned.is/wcha20wtul
	

Utilizare preconizată

Produsul este destinat exclusiv pentru utilizare în interior. Produsul nu este destinat utilizării profesionale.

Orice modificare a produsului poate avea consecințe pentru siguranța, garanția și funcționarea corectă a produsului.

- Piese principale** (imagine A)
- Port de încărcare USB
 - Cablu USB-C – Lightning

Instrucțiuni de siguranță

⚠ AVERTISMENT

- Asigurați-vă că ați citit complet și că ați înțeles instrucțiunile din acest document înainte de a instala sau utiliza produsul. Păstrați ambalajul și acest document pentru a le consulta ulterior.
- Folosiți produsul exclusiv conform descrierii din acest document.
- Nu folosiți produsul dacă o piesă este deteriorată sau defectă. Înlocuiți imediat produsul deteriorat sau defect.
- Nu lăsați produsul să cadă și evitați ciocnirile elastice.
- Service-ul asupra acestui produs poate fi realizat doar de către un tehnician calificat pentru întreținere, pentru a reduce riscul de electrocutare.
- Nu expuneți produsul la apă sau umezeală.
- Deconectați produsul de la sursa electrică și de la alte echipamente în cazul în care apar probleme.

